

Adatlap

ECL Comfort 200 230 V és 24 V váltóáramra

Felhasználás



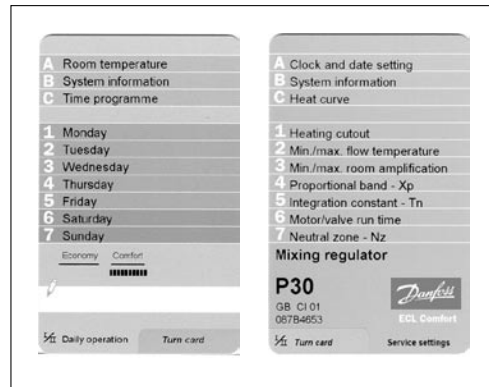
Az ECL Comfort 200 időjáráskövető elektronikus szabályozót előprogramoztuk több különféle felhasználási célhoz. Mindegyik alkalmazásnak saját kártyája van, melyek a beállításokat különféle nyelveken tartalmazzák.

Az ECL Comfort 200 szabályozó tirisztoros kimenetekkel rendelkezik a motoros szelepvezérléshez, és két relé kimenete van a szivattyú/szelep szabályozáshoz.

Pt 1000 ohm-os hőmérsékletérzékelők (max. 4 db) és kommunikációs modulok csatlakoztathatók.

A készülék hátra illetve kapcsolótáblára való szereléshez terveztük.

ECL kártyák és alkalmazások



Az ECL Comfort 200 szabályozót előprogramoztuk több különféle felhasználási célhoz.

Mindegyik alkalmazáshoz külön ECL-kártya tartozik, melyen áttekinthetők az üzembehelyezési és a felhasználói beállítások.

Kártya	Rend. szám	Alkalmazás leírása	Szabályozó kimenetek (tartozékok nélkül)
P16	087B4663	Melegvíz körök (átfolyó rendszerrel vagy beépített fűtőkígyós tárolótartállyal) állandó hőmérsékletű szabályozása.	1 x 3-csatlakozó, 1 x 2-csatlakozó
P17	087B4664	Tárolótartály töltő rendszerrel ellátott melegvíz körök állandó hőmérsékletű szabályozása.	1 x 3-csatlakozó, 2 x 2-csatlakozó
P20	087B4660	Időjárásfüggő fűtési rendszerek kazán szabályozása	BE/KI, 1 x 2-csatlakozó
P30	087B4653	Fűtési rendszerek időjárásfüggő előremenő hőmérséklet szabályozása, rögzített visszatérő hőmérséklet korlátozással.	1 x 3-csatlakozó, 1 x 2-csatlakozó

Rendelés

Szabályozó és készülékház

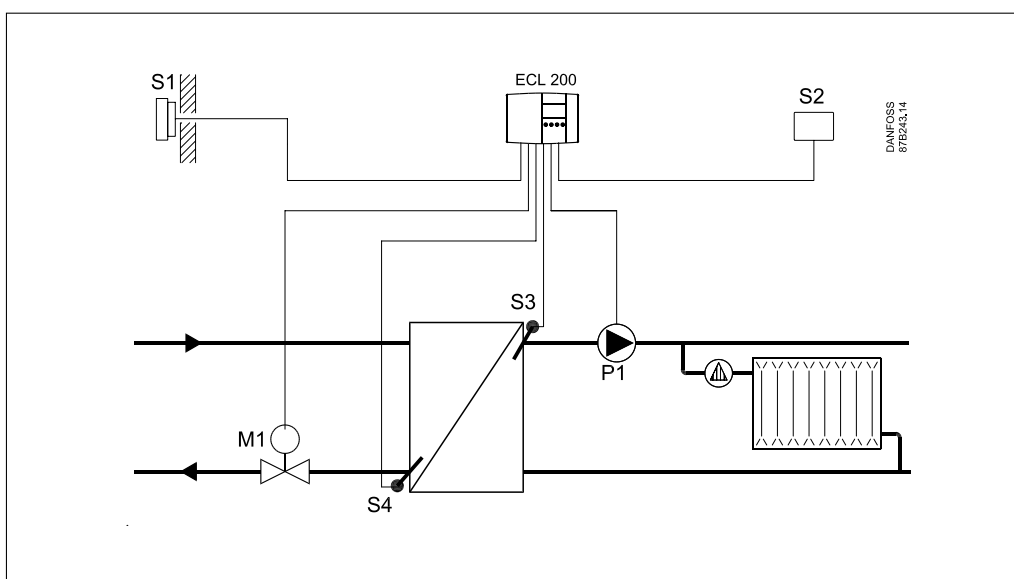
Típus	Megnevezés	Rendelési szám
ECL Comfort 200	Univerzális egység - 230 V váltóáramra	087B1120
ECL Comfort 200	Univerzális egység - 24 V váltóáramra	087B1124
Aljzat - ECL	Falra szereléshez	087B1149
Szer. készlet kapcsolótáblához	ECL Comfort-hoz	087B1148
Szerelő készlet	DIN-sínhez	087B1145

Pt 1000 hőmérséklet érzékelők

Típus	Megnevezés	Rendelési szám
ESMT	Külső-hőmérséklet érzékelő	084N1012
ESM-10	Terem-hőmérséklet érzékelő	087B1164
ESM-11	Felületre (csőre) erősíthető érzékelő	087B1165
ESMB-12	Univerzális érzékelő	087B1184
ESMC	Felületre (csőre) erősíthető érzékelő, 2 m kábellel	087N0011
ESMU-100	Merülő érzékelő, (100 mm), réz	087B1180
ESMU-250	Merülő érzékelő, 250 mm, réz	087B1181
ESMU-100	Merülő érzékelő, 100 mm, rozsdamentes acél	087B1182
ESMU-250	Merülő érzékelő, 250 mm, rozsdamentes acél	087B1183

Kiegészítők

Típus	Megnevezés	Rendelési szám
ECA 60	Beltéri panel érzékelővel	087B1140
ECA 61	Távírányító 1 zónás órával és érzékelővel	087B1141
ECA 62	Beltéri panel érzékelőkkel (°C és % relatív páratartalom)	087B1169
ECA 63	Távírányító érzékelőkkel (°C és % relatív páratartalom)	087B1143
ECA 81	RS 232 szolgáltatás modul	087B1151
ECA 82	LON - kommunikációs modul	087B1152
ECA 87	RS 232 távírányító és adatregisztráló modem kábel (1.5 m) az ECA 87-hez PC kábel (1.5 m) az ECA 87-hez	087B1160 087B1171 087B1172
ECA 99	24 V transzformátor, Lübke (35 VA)	087B1156
ECA 9010	Felülíró modul (a szabályozó időprogramjaihoz)	087B3081

Alkalmazási példa


Működtetés

ECL kártya

Felhasználói beállítások kijelzője Szerviz beállítások kijelzője Felhasználó/szerviz átkapcsoló gomb Kijelző váltó gomb Beállítás gombok Szabályozási mód választó gomb

- Szabályozás módja
- Kézi üzem (csak szerviznél vagy karbantartásnál használatos)
- Automatikus üzem
- Normál üzem (folyamatos komforthőmérséklet)
- Takarékos üzem (folyamatos csökkentett hőmérséklet)
- Készenléti mód
- Nyíl-gombok az ECL kártya sorai közötti lépegetéshez.
- Váltó gomb a hőmérsékletek és a beállítási pontok kiválasztásához
- Gombok a hőmérséklet és más értékek beállításához
- Váltó gomb a felhasználói (sárga kártyaoldal) és a szerviz beállítások (szürke kártyaoldal) között.

Kijelzési példa:

A kijelző mutatja a rendszer állapot minden jellemző adatát. Az idő és a fűtési program kijelzése a választható kijelzett oldalak egyikének segítségével történik. A kijelzőt a szabályozási paraméterek beállítására is használjuk.

Funkciók

Az ECL Comfort 200 háttér világítású, átváltható kijelzővel rendelkezik állapotkijelzésre és beállításra.

A szabályozó hálózatba kötve alárendelt, vagy fő szabályozóként működtethető.

A rendszer eszköz buszhoz egy távirányító, vagy beltéri vezérlő panel csatlakoztatható.

A készülékbe opcionális modulok helyezhetők, LON, vagy RS-232 keresztüli kommunikációval.

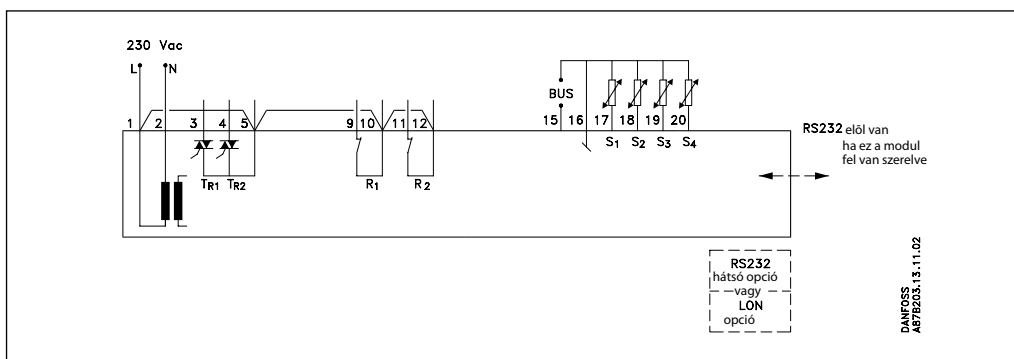
Instant HMV készítéshez, és az ECL C16 kártya esetén, az auto beállítás funkció rendelkezésre áll a szabályozási paraméterek automatikus beállításához.

Azonban, az auto beállítás csak az ilyen beállításhoz jóváhagyással rendelkező szelepekkel működik (például a Danfoss VB 2 és VM 2 típusú szelepek tört karakterisztikával, valamint a VF és VFS logaritmikus szelepek).

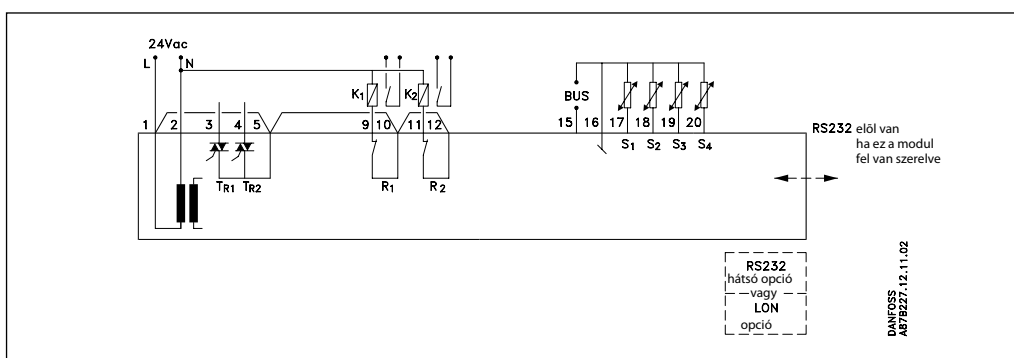
A szelepmotor kímélés funkció, amely biztosítja a stabil szabályozást és a hosszú szelepmotor élettartamot, rendelkezésre áll az ECL P16, P17 és P30 kártyáknál.

Általános adatok

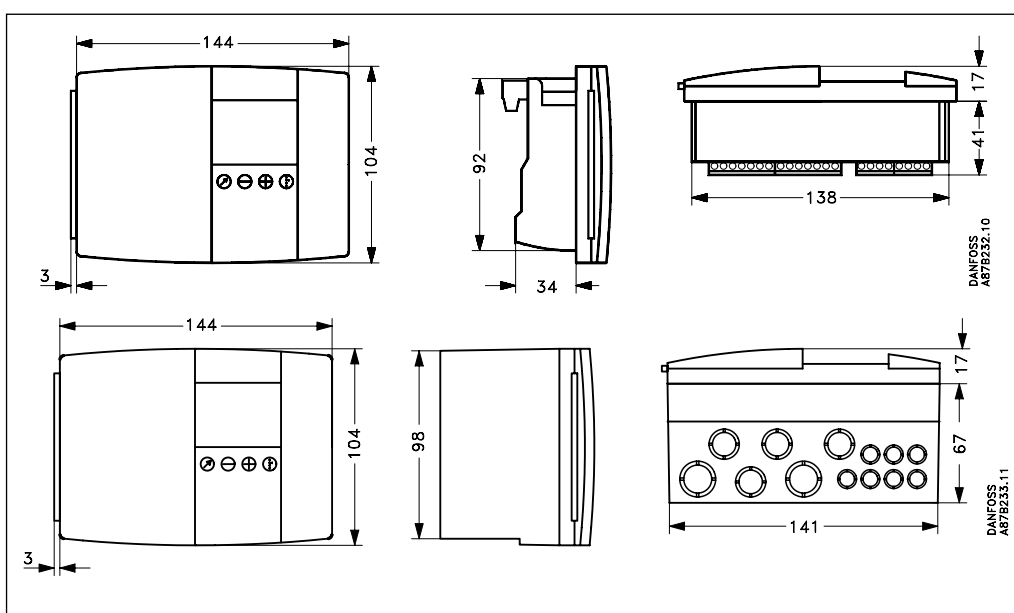
Környezeti hőmérséklet	0 - 50 °C
Tárolási hőmérséklet	-40 - + 70 °C
Készülékház	Falra vagy kapcsolótáblára való szereléshez kialakítva
Érzékelők típusa	Pt 1000 (1000 ohm / 0 °C)
Készülékház elektromos védettsége	IP 41 - DIN 40050
- jelölés vonatkozó szabványok szerint	EMC- előírások 89/336/EEC, 92/31/EEC, 93/68/EEC, EN 50081-1 és EN 50082-1 Alacsonyfeszültségű előírások 73/23/EEC és 93/68/EEC

**Elektromos bekötés
- 230 V váltóáramnál**

 DANFOSS
A87B203.13.11.02

Tápfeszültség	230 V váltóáram - 50 Hz
Feszültséghatárok	207 - 244 V váltóáram (IEC 60038)
Teljesítményfelvétel	5 VA
Relé kimenetek terhelhetősége	4(2) A - 230 V váltóáram
Tirisztoros kimenetek terhelhetősége	0.2 A - 230 V váltóáram

**Elektromos bekötés
- 24 V váltóáramnál**

 DANFOSS
A87B227.12.11.02

Tápfeszültség	24 V váltóáram - 50 Hz
Feszültséghatárok	21.6 - 26.4 V váltóáram (IEC 60038)
Teljesítményfelvétel	5 VA
Relé kimenetek terhelhetősége	4(2) A - 24 V váltóáram
Tirisztoros kimenetek terhelhetősége	1 A - 24 V váltóáram

Méretetek

 DANFOSS
A87B232.10

 DANFOSS
A87B235.11

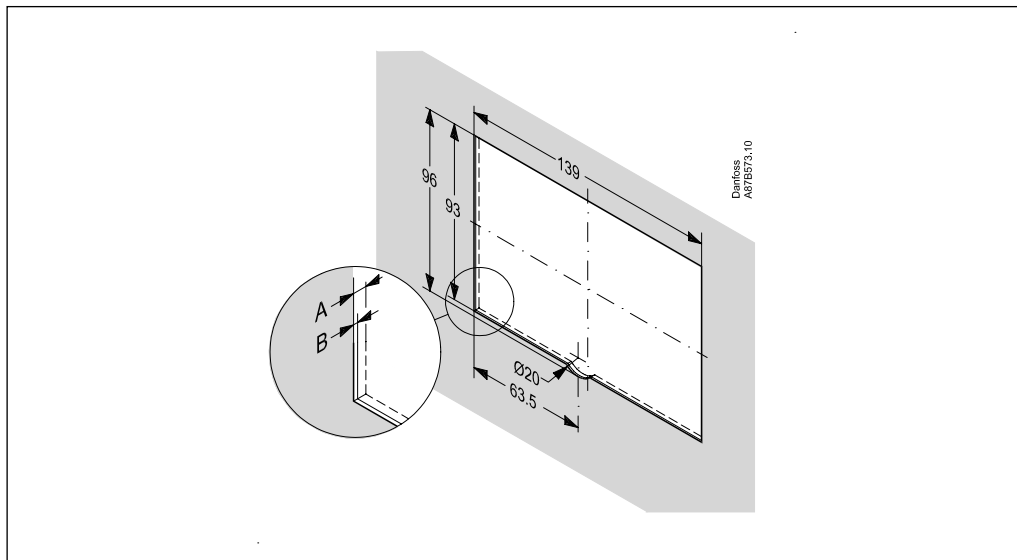
**Férőhely kivágás
felszereléshez**

Szerelés kapcsolótáblára (szerelőkészlet rendelési száma 087B1148):

Szerelés falra (szerelőaljzat rendelési száma 087B1149):

Kapcsolótábla lemeztvastagsága "A" nem haladhatja meg a 3 mm.-t.

Lemeztvastagság "B" nem haladhatja meg az 1 mm.-t.



A katalógusokban, broszúrákban és más nyomtatott anyagban található lehetséges hibákért Danfoss nem vállal felelősséget. Danfoss fenntartja azt a jogát, hogy termékeit előzetes értesítés nélkül módosítsa. Ez a megrendelt termékekre is vonatkozik, amennyiben ezek a módosítások elvégezhetők az elfogadott specifikációban történő szükséges változtatások nélkül. Ebben az anyagban található összes védjegy a hivatkozott vállalat tulajdonát képezi. Danfoss és a Danfoss embléma a Danfoss A/S védjegyeit képezik. Minden jog fenntartva.

**Danfoss Kft.**

1139 Budapest
Váci út 91.
Tel.: 450-2531
Fax: 450-2539
E-mail: danfoss.hu@danfoss.com
www.danfoss.hu